

Руководство по эксплуатации

Компактный проветриватель

VAKIO OpenAir



СОДЕРЖАНИЕ

Общие требования к безопасности.....	2
Назначение	3
ОПИСАНИЕ И РАБОТА	3
Принцип работы.....	3
Технические характеристики	3
Устройство	4
Комплект поставки прибора	4
УСТАНОВКА	6
Общие указания	6
ЭКСПЛУАТАЦИЯ	8
Ручной режим.....	8
Smart режим	8
ТЕХНИЧЕСКОЕ ОБСЛУЖИВАНИЕ	10
Общие указания	10
Меры безопасности	10
Порядок технического обслуживания	10
Неисправности и методы их устранения	10
СВЕДЕНИЯ ОБ УПАКОВКЕ, ТРАНСПОРТИРОВАНИИ И ХРАНЕНИИ	11
СВИДЕТЕЛЬСТВО О ПРИЁМКЕ	11
ГАБАРИТНЫЕ РАЗМЕРЫ	11
ГАРАНТИЙНЫЕ ОБЯЗАТЕЛЬСТВА	12

ТУ 4863-010-23551518-2016

Поздравляем Вас с покупкой компактного проветривателя VAKIO OpenAir (далее прибор) от компании VAKIO. Данное Руководство для пользователя содержит важную информацию по установке, использованию прибора и уходу за ним. Найдите время, чтобы прочитать это руководство, так как оно поможет Вам в полной мере использовать все возможности Вашего прибора в течение многих лет.

Общие требования к безопасности

Приборы VAKIO спроектированы и изготовлены в соответствии с международными нормативами по безопасности. Необходимо внимательно прочитать настоящее предупреждение, составленное в целях Вашей безопасности.

- ! Не разрешайте пользоваться прибором детям. Пользование прибором возможно только под наблюдением и после инструктажа со стороны лиц, ответственных за их безопасность. Не разрешайте детям играть с прибором.
- ! Упаковочные материалы могут быть опасны для детей: держите упаковочные материалы (полиэтиленовые пакеты и т.д.) в недоступных для детей местах.
- ! Подключение прибора к электрической сети должен выполнять квалифицированный специалист, соблюдая инструкции фирмы-изготовителя (см. раздел Установка) и местных правил техники безопасности.
- ! Не пытайтесь отремонтировать прибор самостоятельно. Попытка проведения ремонта неопытными или не обладающими соответствующей квалификацией лицами может привести к травме и/или вызвать необходимость более серьезного ремонта прибора.
- ! Не прикасайтесь к изделию влажными руками или во влажной одежде.
- ! Не тяните за сетевой кабель для отсоединения изделия из электророзетки. Всегда используйте только вилку прибора.
- ! Обесточьте прибор перед проведением технического обслуживания.
- ! Обеспечьте установку прибора должным образом. Изготовитель не несет ответственности за несчастные случаи, произошедшие в результате неправильной установки прибора (см. раздел Установка).
- ! НЕ вставляйте любые предметы между лопастями вентилятора, так как это может привести к повреждению вентилятора, а Вы можете получить травму.

Назначение

Компактный проветриватель VAKIO OpenAir - это настенное устройство, с автоматической заслонкой, обеспечивающее принудительную подачу воздуха в помещение с улицы через отверстие в наружной стене диаметром 132 мм.

Перед прибором воздух очищается от загрязнений с помощью фильтра тонкой очистки. Благодаря применению компактного проветривателя отпадает необходимость проветривать помещение через открытые окна, что позволяет сохранить тишину в квартире и избавиться от пыли и сквозняков. Приборы предназначены для использования в жилых и служебных помещениях, таких как квартиры, гостиницы, общежития, офисные помещения и т. п. Компактный проветриватель может использоваться как в холодных, так и в жарких климатических условиях.

ОПИСАНИЕ И РАБОТА

Принцип работы

Прибор с помощью вентилятора забирает воздух с улицы через канал в наружной стене и благодаря фильтру класса F6 очищает его и подает в квартиру. Для подачи воздуха в стене необходимо отверстие диаметром 132 мм, которое дополнительно теплоизолируется. За счет этого стенки воздуховода защищены от промерзания и возникновения вибраций. Скорость воздушного потока настраивается с помощью кнопок [-] и [+], расположенных на правой стороне корпуса, либо с помощью пульта или мобильного приложения. Также при подключении датчика качества воздуха VAKIO ATMOSPHERE можно настроить автоматический режим, при котором заслонка открывается и закрывается в зависимости от установленных параметров температуры.

Технические характеристики

Страна изготовитель	Россия
Напряжение питания, В/Гц	110-240/50-60
Производительность, м ³ /час	до 60
Уровень шума, дБ	23/28/30/34/35
Влагозащитное исполнение, IP	IP20
Класс электрозащиты	II класс
Потребляемая мощность, Вт	до 9
Температура эксплуатации, °С	от -35 °С до + 50 °С
Поддерживаемые протоколы	Wifi, MQTT
Работа с голосовыми помощниками	Яндекс.Алиса
Установка	Внутренний, внутринастенный монтаж
Размеры прибора на стене (ШхВхГ), мм	179x202x81
Размеры упаковки (ШхВхГ), мм	335x150x228
Вес нетто, кг	1,4
Вес брутто, кг	1,8
Толщина стены, мм, с применением фильтра F6	от 300

Устройство

Общее устройство компактного проветривателя VAKIO OpenAir представлено на Рис. 1

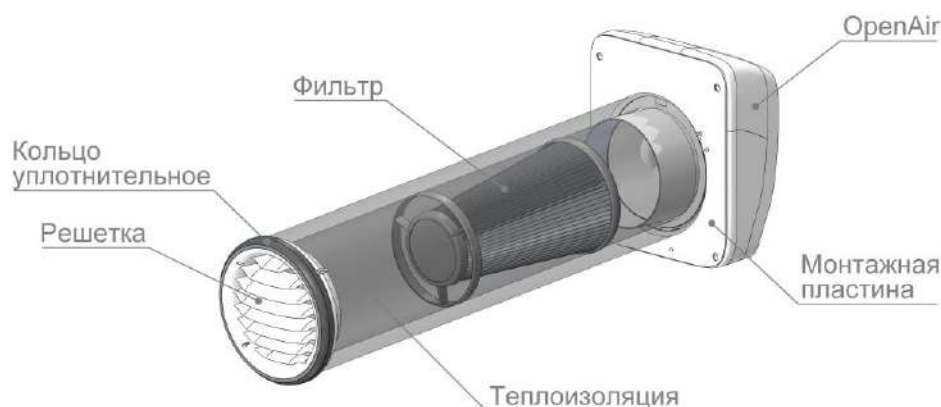


Рис. 1 Общий вид прибора

Корпус изготавливается из пластика HIPS с тепло- и звукоизоляцией из эластичного пенополиуретана и изолонa. Внутри корпуса прибора размещаются: вентилятор, плата управления, датчики температуры, Wi-Fi модуль. Патрубок из корпуса выведен горизонтально и оснащен уплотнителем из вспененного каучука для герметичного соединения. На задней стенке корпуса предусмотрены магнитные крепления для удобства установки корпуса на монтажную пластину. Магнитное крепление обеспечивает удобный доступ для обслуживания (чистка элементов, замена фильтра и т.д.).

Для нагнетания воздуха применяются центробежный вентилятор с загнутыми назад лопатками. На правой стороне корпуса расположены кнопки [-] и [+], с помощью которых настраивается скорость воздушного потока. Для соединения прибора с электросетью предусмотрен провод длиной 2,5 м. Прибор оборудован Wi-Fi-модулем для удаленного управления с помощью мобильного телефона, а также для настройки автоматической работы на основании данных, полученных от датчика качества воздуха VAKIO ATMOSPHERE.

Комплект поставки прибора

Основная комплектация	Кол-во
Корпус	1
Фильтр	1
Монтажная пластина	1
Прокладка теплоизолирующая	1
Комплект крепежа (Дюбель гвозди)	1
Кабель питания 220В, длина 2.5м	1
Пульт ДУ	1
Кольцо уплотнительное без бортика	1
Кольцо уплотнительное с бортиком	1
Решетка наружная	1
УФ стойкая стяжка КСС	1
Руководство по эксплуатации	1

Состав прибора

Основная комплектация



Рис. 2 Корпус



Рис. 3 Фильтр



Рис. 4 Монтажная пластина



Рис. 5 Прокладка теплоизолирующая



Рис. 6 Дюбель гвозди



Рис. 7 Решетка



Рис. 8 УФ стойкая стяжка КСС



Рис. 9 Кольцо Уплотнительное



Рис. 10 Кольцо Уплотнительное без бортика



Рис. 11 Кабель



Рис. 12 пульт

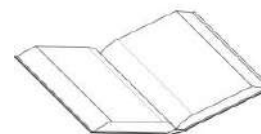


Рис. 13 Руководство по эксплуатации



Рис.14 Теплоизоляция 110x13
(не входит в базовый комплект поставки)

УСТАНОВКА

Общие указания

Убедитесь, что место установки соответствует требованиям:

- радиаторы отопления, мебель и другие предметы не создают помех для работы и обслуживания прибора.
- стена ровная, не препятствует плотному прилеганию прибора к стене, не имеет уклона более 2°, допускает бурение вентиляционного канала.
- в местах технологических отверстий отсутствуют элементы инженерных коммуникаций: электропроводка, трубы отопления и т. д.
- **имеется возможность подключения прибора к сети питания 220В через дифференциальный автоматический выключатель с током утечки 30МА.**

Для максимально эффективной работы оптимальное расстояние от пола до нижней части прибора рекомендуется 160-200 см. Расстояние от оконного откоса до центральной оси отверстия вентиляционного канала в наружной стене рекомендуется не менее 50 см.

Отверстие в стене

Монтаж выполняется на стене здания, имеющей отверстие, сообщающееся с улицей диаметром 132мм. Угол отверстия в сторону улицы должен составлять 3-4° вниз, чтобы осадки не смогли попадать с улицы внутрь помещения.

Сверление креплений для прибора

- Разметьте места отверстий под болты.
- Просверлите отверстия диаметром 6 мм согласно разметке
- Установите 4 дюбеля в просверленные отверстия.

Тепло-шумоизоляция канала

- Рулеткой измерьте глубину канала. Отрежьте трубу теплоизоляционного материала из вспененного полиэтилена диаметром 110мм и толщиной 13мм длиной равной глубине канала + 50 мм.
- С наружной стороны теплоизоляционной трубы закрепите пластиковую решетку ламелями вниз с одетым уплотнительным кольцом, используя стяжку КСС. При установке теплоизоляционной трубы изнутри помещения используйте уплотнительное кольцо без бортика.
- Теплоизоляционную трубу с установленной решеткой вставьте вращательными движениями в канал воздуховода, убедившись, что вентиляционная решетка расположена в один уровень с внешней стороной дома.
- Выступающий из внутренней стороны стены конец трубы отрежьте таким образом, чтобы оставшаяся часть выступала на 1-2 мм внутрь от уровня стены.

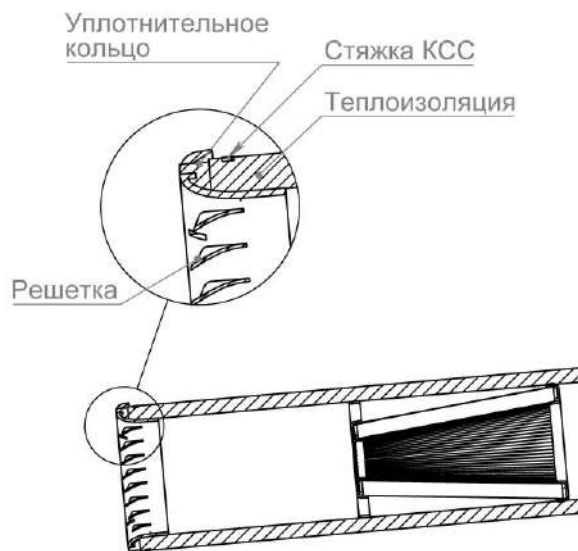


Рис. 15

Установка фильтра

- Установите фильтр в канал прокручивающими движениями на глубину 10 см

Установка прибора

- Совместив монтажную пластину и теплоизолирующую прокладку, прикрутите монтажную пластину к стене.
- Внутри прибора установлены магниты, поэтому для крепления прибора к монтажной пластине достаточно приложить его к поверхности монтажной пластины.
- Убедитесь, что устройство плотно прилегает к стене.
- Подключите прибор к сети питания.
- Убедитесь в работоспособности устройства и отсутствии лишних шумов, последовательно включив его с нулевой до пятой скорости при помощи кнопки [+], после чего повторите процедуру в обратной последовательности, нажимая кнопку [-].
- Монтаж устройства завершен.

Подключение прибора к скрытой проводке

• **Отключите электричество!!! Проверьте наличие дифференциального автоматического выключателя с током утечки 30мА на линии питания 220В, которая предназначена для подключения компактного проветривателя VAKIO OpenAir.**

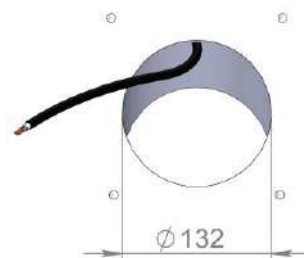


Рис. 16

- Рекомендованное расположение вывода скрытого кабеля 220В в верхней части канала, см. рис.16 Длина вывода 100-120 мм
- Отрежьте часть кабеля с линейным разъемом IEC-320-C7 (восьмерка в профиль) длиной около 150-170 мм и зачистите его концы.



- Соедините вывод скрытого кабеля с отрезком ранее подготовленного кабеля при помощи гильз соединительных ГСИ 1,5 КВТ. Для герметичности усадите на соединения клеevую термоусадку длиной не менее 50 мм в два слоя, см. рис.17. Верхняя трубка термоусадки должна быть больше нижней.

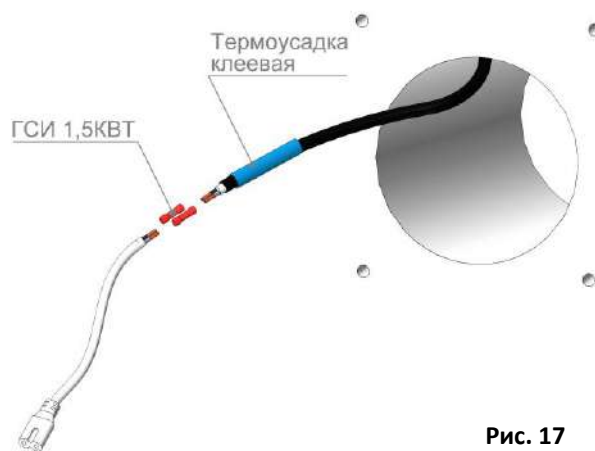


Рис. 17

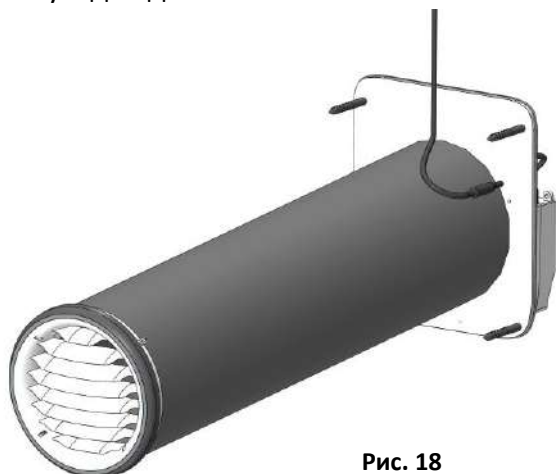


Рис. 18

- Расположите кабель с муфтой в канале между теплоизоляцией и стеной, см. рис 18
- Отсоедините блок питания от корпуса, открутив винты, см. рис.19
- Присоедините блок питания к монтажной пластине винтами М3х8 и М3х22, см. рис 20

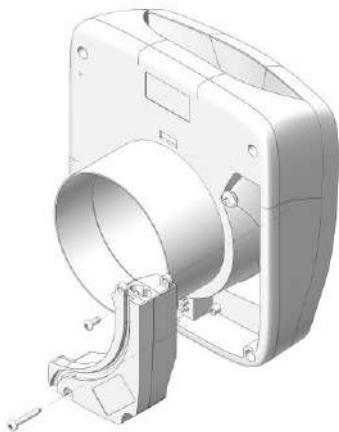
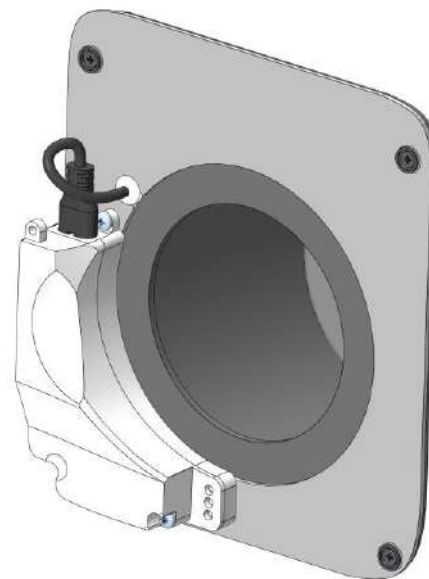


Рис. 19

- Наденьте на кабель силиконовое кольцо и вставьте его в отверстие на монтажной пластине, соедините разъем с блоком питания, см. рис 19
- Совместив монтажную пластину и теплоизолирующую прокладку, прикрутите монтажную пластину к стене.
- Внутри прибора установлены магниты, поэтому для крепления прибора к монтажной пластине достаточно приложить его к поверхности монтажной пластины.
- Убедитесь, что устройство плотно прилегает к стене.



- Включите электричество
- Убедитесь в работоспособности устройства и отсутствии лишних шумов, последовательно включив его с нулевой до пятой скорости при помощи кнопки [+], после чего повторите процедуру в обратной последовательности, нажимая кнопку [-].
- Монтаж устройства завершен.

Демонтаж прибора осуществляется в обратном порядке.

ЭКСПЛУАТАЦИЯ

Рис. 20

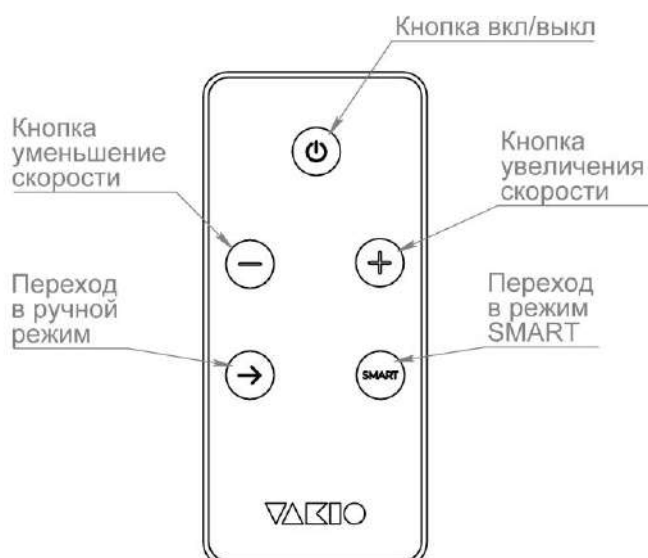
Компактный проветриватель имеет 2 режима работы:

- Ручной режим - светодиод горит зеленым
- SMART режим - светодиод горит желтым

В выключенном состоянии светодиод горит красным

Переключение режимов производится долгим нажатием кнопки [+]

Выключение вентилятора и закрытие заслонки осуществляется длительным нажатием кнопки [-]



Ручной режим

При ручном режиме кнопки [+] и [-] регулируют скорость вентилятора от 0 до 5

Smart режим

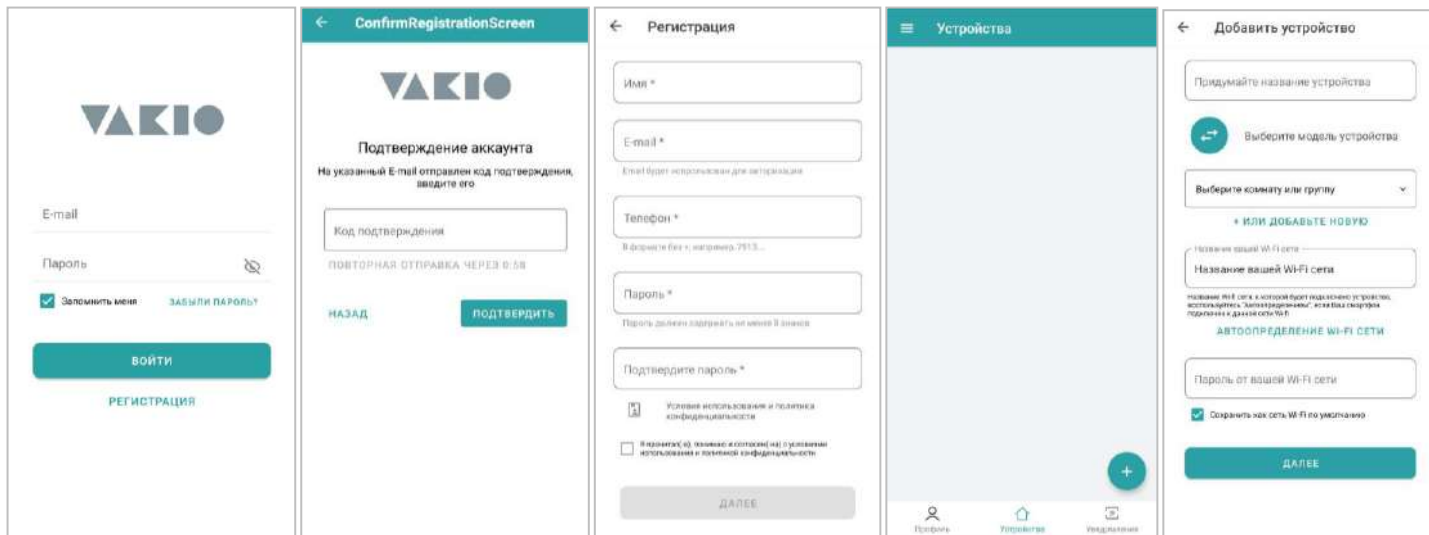
В Smart режиме работа прибора задается настройкой температуры в мобильном приложении VAKIO Smart Control.

Эксплуатация с помощью приложения Vakiо Smart Control

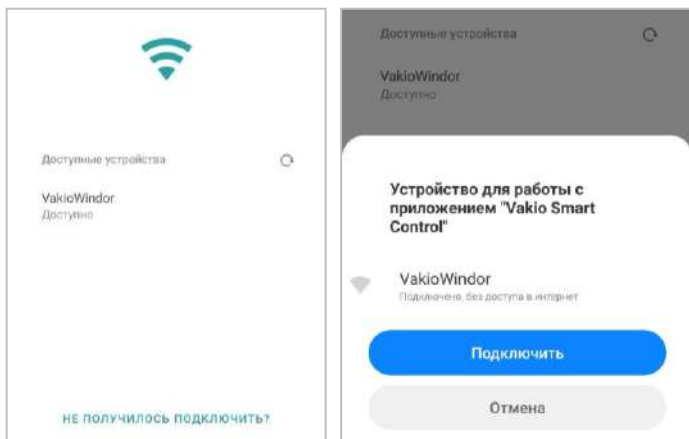
Приложение доступно для скачивания на Google Play и AppStore.

Перед подключением прибора к мобильному устройству необходимо убедиться, что прибор подключен к электросети и находится в зоне действия беспроводной сети Wi-Fi.

1. Зарегистрируйтесь в мобильном приложении, нажав на кнопку «Регистрация»
2. Подтвердите свою эл. почту и войдите в свой аккаунт.
3. Добавьте новое устройство, нажав на кнопку «+». Введите параметры, нажмите кнопку «Далее»



- 4. Далее откроется список доступных устройств, выберите «Vakiо» и нажмите кнопку «Подключить»
Если в списке доступных Wi-Fi сетей отсутствует сеть «Vakiо» выключите Устройство из сети и включите его заново



При возникновении сбоев в работе сети Wi-Fi обратитесь к провайдеру, а для устранения неточностей в работе приложения – к разработчику приложения.

Устройство готово к использованию!

В SMART режиме возможно указать желаемую температуру, которую стремится поддерживать прибор. Поскольку прибор имеет компактные размеры и датчик температуры находится вплотную к стене, показания датчика могут отличаться от температуры внутри помещения, это необходимо учитывать. С помощью приложения Vakiо Smart Control и Датчика можно настроить автоматическую работу всех климатических устройств Vakiо (рекуператора, автоматического приточного клапана, увлажнителя) во всех комнатах дома.

ТЕХНИЧЕСКОЕ ОБСЛУЖИВАНИЕ

Общие указания

Обслуживание прибора сводится к периодической замене фильтра и очистке элементов прибора от накопившейся пыли. Периодичность этих мероприятий зависит от запыленности территории, времени года, интенсивности использования прибора и должна быть определена в каждом конкретном случае самостоятельно. Компания, уполномоченная распространять приборы, осуществлять монтаж и дальнейшее сервисное обслуживание, дает первоначальные рекомендации по периодичности обслуживания.

Меры безопасности

- ! Перед проведением технического обслуживания необходимо обесточить прибор
- ! Прибор прост в обслуживании для большинства потребителей. Однако, если Вы не имеете простейших технических навыков или сомневаетесь в Ваших возможностях, рекомендуется обратиться в специализированную фирму для обслуживания прибора.

Порядок технического обслуживания

Периодически необходимо очищать элементы прибора от пыли. Как правило, ее необходимо производить не реже 1 раза в год. Но на запыленных территориях, вблизи магистралей может потребоваться более частая очистка.

Снимите Прибор с монтажной пластины аккуратно потянув на себя. Извлеките фильтрующий элемент. С помощью пылесоса и мягкой щетки очистить от пыли наружную решетку и вентиляционный канал. Необходимо проводить визуальный контроль за состоянием фильтра.

При снижении производительности прибора фильтр необходимо заменить.

После очистки соберите прибор в обратном порядке. При разборке прибора и очистке следует быть аккуратным. Не следует прилагать больших усилий.

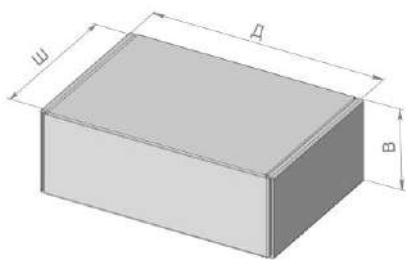
Неисправности и методы их устранения

Приобретенный Вами прибор очень прост в исполнении и надежен. Мы надеемся, что Вам никогда не придется обращаться к этому разделу. Мы также рекомендуем при возникновении неисправностей обращаться в уполномоченную монтажно-сервисную службу, в которой Вы приобретали прибор.

Таблица неисправности

Внешний признак	Причина	Метод устранения
Прибор не включается. Индикаторы не светятся.	Отсутствует напряжение питания.	Проверьте наличие напряжения в сети.
Производительность прибора упала.	Загрязнен фильтр.	Проверьте, замените или очистите фильтр.

СВЕДЕНИЯ ОБ УПАКОВКЕ, ТРАНСПОРТИРОВАНИИ И ХРАНЕНИИ



335x150x228

Вес: 1,8 кг.

Объем: 0,011 м³

Упаковка приборов соответствует ГОСТ 23216-78

Транспортирование приборов должно производиться в контейнерах, закрытым автотранспортом и в крытых железнодорожных вагонах в соответствии ГОСТ 23216-78

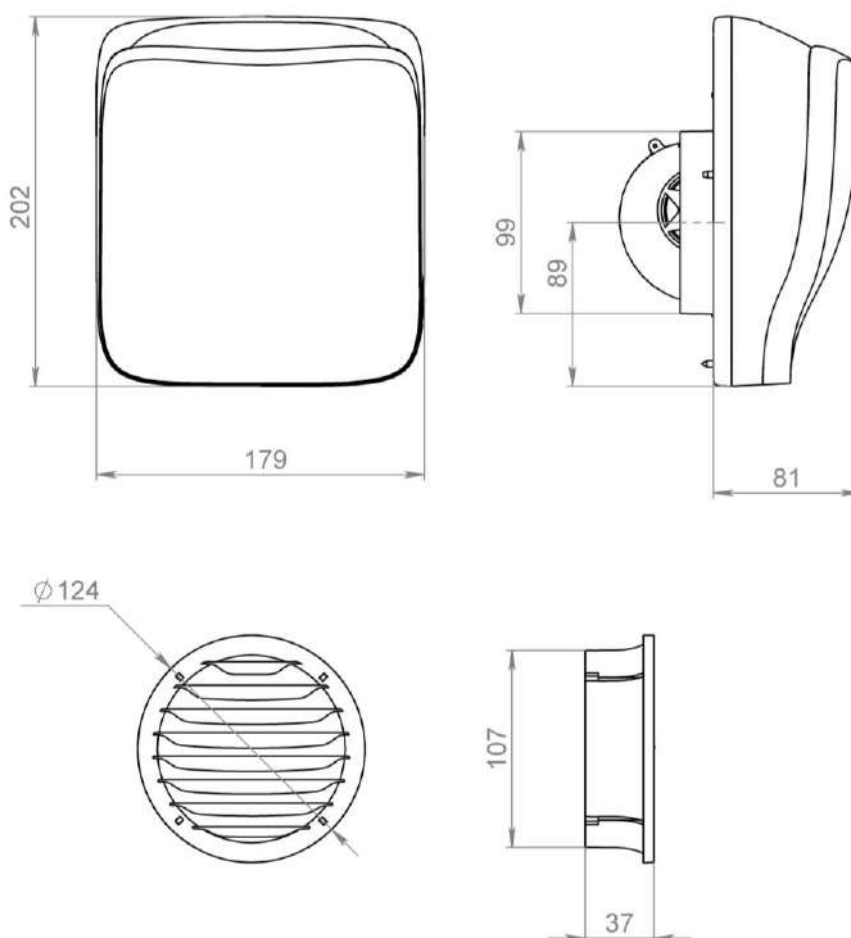
Условия хранения: Закрытые или другие помещения с естественной вентиляцией без искусственно регулируемых климатических условий, где колебания температуры и влажности воздуха существенно меньше, чем на открытом воздухе (например каменные, бетонные, металлические с теплоизоляцией и другие хранилища), расположенные в макроклиматических районах с умеренным и холодным климатом

Приборы хранят уложенными на стеллажи или поддоны в штабели высотой не более 1,5м. Хранение приборов должно обеспечить их сохранность от механических повреждений.

СВИДЕТЕЛЬСТВО О ПРИЁМКЕ

Компактный проветриватель VAKIO OpenAir заводской № _____ соответствует техническим условиям ТУ 4863-010-23551518-2016 и признан годным для эксплуатации.

ГАБАРИТНЫЕ РАЗМЕРЫ



ГАРАНТИЙНЫЕ ОБЯЗАТЕЛЬСТВА

Уважаемый покупатель!

ООО «Вакио» гарантирует высокое качество и безупречное функционирование приобретенного Вами оборудования при соблюдении правил его эксплуатации.

На прибор предоставляется гарантия - 12 (двенадцать) месяца со дня его продажи.

Техническое обслуживание осуществляется по отдельным договорам. По вопросам заключения договоров на обслуживание, проведение гарантийного и послегарантийного ремонта обращайтесь в

Условия гарантии:

Гарантия включает в себя выполнение ремонтных работ и замену неисправных частей.

Гарантия не включает - периодическое обслуживание.

Не подлежат гарантийному ремонту изделия с дефектами, возникшими в результате:

- механических повреждений;
- несоблюдения условий эксплуатации или ошибочных действий владельца;
- неправильного монтажа, транспортировки, хранения;
- стихийных бедствий (молния, пожар, наводнение и т. п.), а также других причин,

находящихся вне контроля продавца и изготовителя;

ремонта или внесения конструктивных изменений неуполномоченными лицами;

- отклонений от Государственных технических стандартов питающих сетей.

Наименование изделия: Компактный проветриватель VAKIO OpenAir

Номер изделия _____

Дата продажи « ____ » _____ 20__ г.

Подпись продавца:

_____/_____/_____ / _____ /
Должность Подпись Расшифровка подписи

С условиями гарантии ознакомлен: _____ / _____ /
Подпись покупателя Расшифровка подписи

Штамп фирмы-продавца

Офис: тел./факс: E-mail: