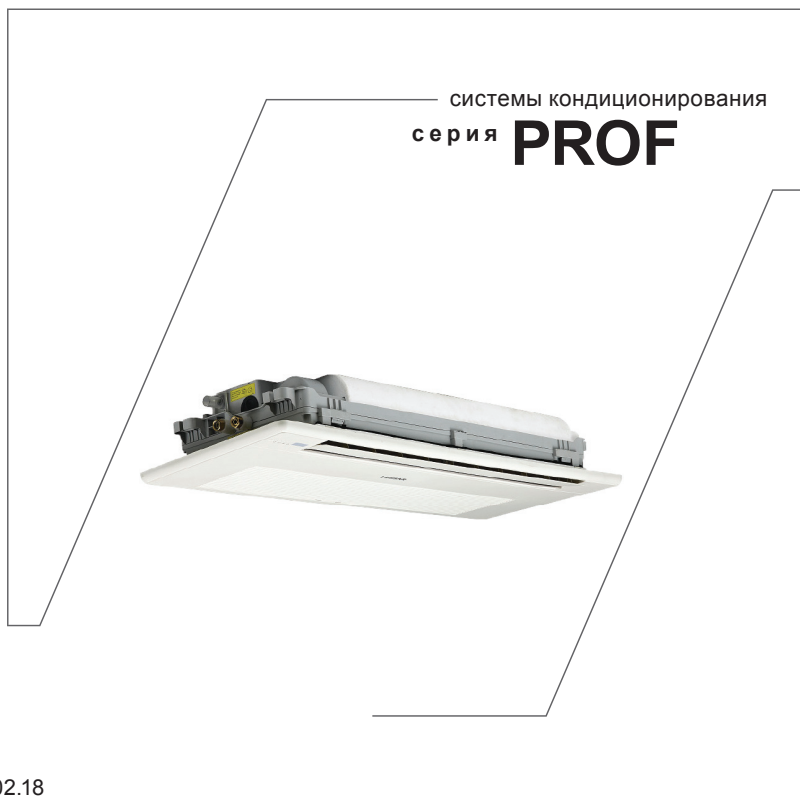


# LESSAR

КЛИМАТИЧЕСКОЕ ОБОРУДОВАНИЕ



## Кассетные фанкойлы **LSF-300/400B1J22**

# Содержание

1. Меры предосторожности.....	3
2. Комплектация.....	6
3. Спецификация .....	6
4. Основные части и габаритные размеры.....	7
5. Монтаж .....	8
6. Подключение трубопроводов .....	12
7. Схема электрических соединений.....	16
8. Проводной пульт управления LZ-UPW4.....	18
9. Коды ошибок .....	20
10. Условия гарантии.....	21

**Указанные в настоящей инструкции работы по установке оборудования должны выполняться в строгом соответствии с действующими требованиями строительных норм и правил, технических регламентов и иных нормативно-технических документов. Соблюдайте меры предосторожности, чтобы избежать получения травм и нанесения ущерба другим людям и имуществу.**

## **Внимание!**

*Компания LESSAR придерживается политики непрерывного развития и оставляет за собой право вносить любые изменения и улучшения в любой продукт, описанный в этом документе, пересматривать или изменять содержимое данного документа без предварительного уведомления.*

# 1. Меры предосторожности

Чтобы избежать получения травм и нанесения ущерба другим людям и имуществу, внимательно прочтите и соблюдайте следующие инструкции.

Данное оборудование не предназначено для использования детьми и людьми с ограниченной подвижностью, находящимися без надлежащего присмотра.

## При установке

Монтаж, перемещение и ремонт данного оборудования должны проводиться специалистами, имеющими соответствующую подготовку и квалификацию, а также соответствующие лицензии и сертификаты для выполнения данных видов работ. Неправильное выполнение монтажа, демонтажа, перемещения и ремонта оборудования может привести к возгоранию, поражению электротоком, нанесению травмы или ущерба, вследствие падения оборудования, утечки жидкости и т.п.

Поверхность, на которую устанавливается и крепится оборудование, а также крепление оборудования должны быть рассчитаны на вес оборудования.

Используйте силовые и сигнальные кабели необходимого сечения согласно спецификации оборудования, требованиям инструкции, а также государственным правилам и стандартам. Не используйте удлинители или промежуточные соединения в силовом кабеле. Не подключайте несколько единиц оборудования к одному источнику питания. Не модернизируйте силовую кабель. Если произошло повреждение силового кабеля, необходимо обратиться в сервисную службу для замены. Предохранитель или автомат токовой защиты должен соответствовать мощности оборудования. Оборудование должно иметь надежное заземление. Неправильное заземление может привести к поражению электрическим током. Источник питания должен иметь защиту от утечки тока. Отсутствие защиты от утечки тока может привести к поражению электротоком.

Не включайте питание до завершения работ по монтажу. Не устанавливайте и не используйте оборудование в помещениях с потенциально взрывоопасной атмосферой. Применение или хранение горючих материалов,

жидкостей или газов возле оборудования может привести к возгоранию.

Убедитесь в правильности установки и подсоединения дренажного трубопровода. Неправильное подсоединение может привести к протечке и нанесению ущерба имуществу.

Не устанавливайте оборудование над компьютерами, оргтехникой и другим электрооборудованием.

## Во время эксплуатации

Перед включением проверьте правильность установки воздушного фильтра. Если оборудование не эксплуатировалось длительное время, рекомендуется перед началом эксплуатации очистить фильтр.

Не включайте и не выключайте оборудование посредством включения или выключения автомата токовой защиты. Используйте для этого кнопку включения и выключения пульта дистанционного управления.

Не используйте оборудование не по назначению. Данное оборудование не предназначено для хранения точных измерительных приборов, продуктов питания или предметов искусства, содержания животных или растений, т.к. это может привести к их порче.

Не стойте под струей холодного воздуха. Это может повредить вашему здоровью. Оберегайте домашних животных и растения от длительного воздействия воздушного потока, так как это вредно для их здоровья.

Не вставляйте руки и другие части тела, а также посторонние предметы в отверстия для забора и подачи воздуха. Лопасти вентилятора вращаются с большой скоростью и попавший в них предмет может нанести травму или вывести из строя оборудование. Внимательно присматривайте за детьми и следите, чтобы они не играли рядом с оборудованием.

При появлении каких-либо признаков неисправности (запах гари, повышенный шум и т.п.) выключите оборудование и отключите от источника питания. Использование оборудования с признаками неисправности может привести к возгоранию, поломке и т.п. При появлении признаков неисправности необходимо обратиться в сервисный центр.

Не эксплуатируйте оборудование длительное время в условиях высокой влажности.

При работе оборудования в таких условиях существует вероятность образования избыточного количества конденсата, который может протечь и нанести ущерб имуществу. При использовании оборудования в одном помещении с нагревательными приборами проветривайте помещение и не направляйте воздушный поток прямо на них.

Если оборудование не предполагается использовать в течение длительного времени, выключите автомат токовой защиты, а также извлеките батарейки из беспроводного пульта управления.

Не подвергайте оборудование и пульт управления воздействию влаги или жидкости.

### **При обслуживании**

Не прикасайтесь к выключателям мокрыми руками. Это может привести к поражению электротоком.

Перед чисткой или обслуживанием отключите оборудование от источника питания.

При уходе за оборудованием вставайте на устойчивую конструкцию, например, на складную лестницу.

При замене воздушного фильтра будьте осторожны, чтобы избежать получения травм о края металлических элементов оборудования.

Не мойте оборудование водой, агрессивными или абразивными чистящими средствами. Вода может попасть внутрь и повредить изоляцию, что может повлечь за собой поражение электрическим током. Агрессивные или абразивные чистящие средства могут повредить оборудование.

Ни в коем случае не заряжайте батарейки и не бросайте их в огонь.

При замене элементов питания заменяйте старые батарейки на новые того же типа. Использование старой батарейки вместе с новой может вызвать генерирование тепла, утечку жидкости или взрыв батарейки.

В случае попадания жидкости из батарейки на кожу, в глаза или одежду, тщательно промойте их в чистой воде и обратитесь к врачу.

### **Перед началом работы**

Перед началом работы установите внимательно прочитайте инструкцию. Строго придерживайтесь описания выполняемых операций. Нарушение технологии может повлечь за собой травмы для вас или окружающих, а также повреждение оборудования.

### **Проверка перед пуском**

- Проверьте надежность заземления.
- Проверьте, что фильтр установлен правильно.
- Перед пуском после долгого перерыва в работе очистите фильтр. (См. инструкцию по эксплуатации.)
- Убедитесь, что ничего не препятствует входящему и исходящему воздушному потоку.

### **Оптимальная работа**

Обратите внимание на следующие моменты для обеспечения нормальной работы:

- Прямой исходящий воздушный поток не должен быть направлен в сторону людей, находящихся в помещении.
- Установленная температура соответствует обеспечению комфортных условий. Не рекомендуется устанавливать слишком низкую температуру.
- Избегайте нагрева помещения солнечными лучами, занавесьте окно на время работы оборудования в режиме охлаждения.
- Открытые окна и двери могут снизить эффективность охлаждения. Закройте их.
- Не закрывайте отверстия в оборудовании, предназначенные для забора и подачи воздуха.
- Не препятствуйте прямому воздушному потоку. Фанкойл может выключиться раньше, чем охладит все помещение.
- Регулярно чистите фильтры. Загрязненные фильтры ведут к снижению эффективности работы оборудования.

## **Правила электробезопасности**

- Все подключения должны проводиться квалифицированным персоналом.
- Подключения должны проводиться с соблюдением всех правил безопасности.
- Главный автомат токовой защиты должен быть оборудован устройством контроля утечки тока.
- Характеристики электропитания должны соответствовать требованиям спецификации для данного оборудования.

## **Запомните!**

- Фанкойлы не предназначены для работы в помещениях, в которых относительная влажность равна или больше 80%! Перед установкой убедитесь, что относительная влажность не больше 80%. Во время использования при повышении относительной влажности до 80% или больше немедленно отключите оборудование от электрической сети, так как повышенная влажность может вызвать поломку оборудования или поражение электрическим током!
- Не включайте оборудование, если заземление отключено.
- Не используйте оборудование с поврежденными электропроводами. При обнаружении повреждений электропровода немедленно отключите оборудование от электрической сети и замените его.

## 2. Комплектация

№ п/п	Наименование	Кол-во
1	Инструкция по установке	1
2	Инструкция по эксплуатации	1
3	Проводной пульт управления	1
4	Дренажная трубка	1
5	Хомут обжимной	1
6	Провод для подключения привода клапана хладоносителя	1
7	Фанкойл кассетный	1
8	Монтажный шаблон	1

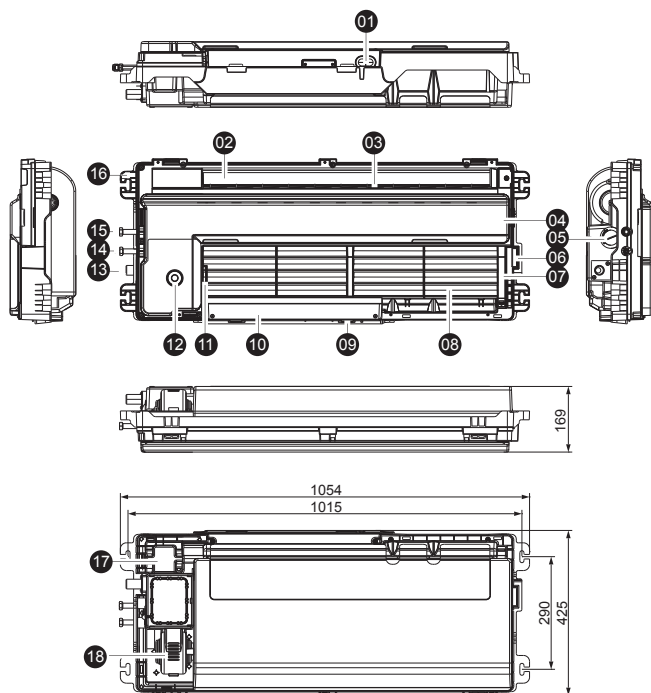
## 3. Спецификация

Фанкойл		LSF-300B1J22	LSF-400B1J22
Холодопроизводительность	кВт	3,04	3,79
Теплопроизводительность	кВт	5,13	6,41
Потребляемая мощность мотором вентилятора	Вт	32	57,5
Расход хладоносителя	л/ч	520	650
Гидравлическое сопротивление	кПа	14	20
Максимальное давление	МПа	1,6	
Электропитание	ф / В / Гц	1 / 220 / 50	
Объем рециркулируемого воздуха	м³/ч	500	630
Рабочий ток	А	0,15	0,25
Размеры (Ш×В×Г)	мм	1053×170×425	
Упаковка (Ш×В×Г)	мм	1155×245×490	
Масса нетто / брутто	кг	12,8 / 16,6	
Уровень шума	дБА	36	37
Панель		LZ-BJB24	
Размеры (Ш×В×Г)	мм	1180×25×465	
Упаковка (Ш×В×Г)	мм	1232×107×517	
Масса нетто / брутто	кг	3,5 / 5,2	
Соединительные трубы			
Вход хладоносителя	дюйм	G 1/2	
Выход хладоносителя	дюйм	G 1/2	
Отвод конденсата	мм	OD Ø25	

### Примечания

- Все данные предоставлены при нормальном атмосферном давлении воздуха, на высокой скорости вентилятора.
- Значения холодопроизводительности даны при условиях:
  - температура воздуха на входе 27 °С по сухому термометру;
  - температура воздуха на входе 19 °С по влажному термометру;
  - температура воды на входе/выходе 12/7 °С.
- Шумовые данные получены замером в безэховой камере.
- Значения теплопроизводительности даны при условиях:
  - температура воздуха на входе 20 °С по сухому термометру;
  - температура воды на входе 50 °С;
  - расход воды и воздуха такой же, как в режиме охлаждения.
- Максимальная температура теплоносителя на входе 70 °С.

## 4. Основные части и габаритные размеры



Размеры: мм

№ п/п	Наименование
01	Вход для проводов связи и питания
02	Подача воздуха
03	Ротор
04, 07	Дренажный поддон
05	Крышка отверстия контроля уровня конденсата
06	Крепление 2 для панели
08	Забор воздуха
09	Крепление блока управления
10	Блок управления
11	Крепление 1 для панели
12	Пробка для слива конденсата
13	Патрубок отвода дренажа
14	Патрубок входа хладо/теплоносителя
15	Патрубок выхода хладо/теплоносителя
16	Монтажный кронштейн
17	Дренажный насос
18	Мотор вентилятора

## 5. Монтаж

### Выбор места

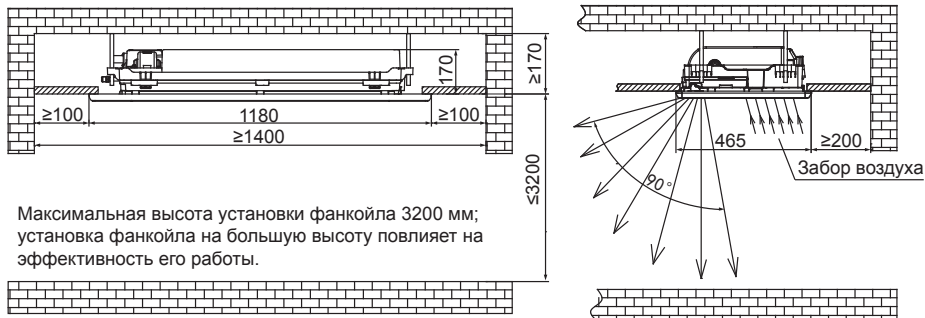
Убедитесь, что:

- Оборудование правильно подобрано для работы в данном помещении.
- Потолок горизонтальный и его конструкция выдерживает вес оборудования.
- Входящим и исходящим воздушным потокам ничего не препятствует. Наружный воздух не оказывает сильного влияния на температуру в помещении.
- Воздушный поток охватывает все помещение.
- Оборудование установлено вдали от мощных источников тепла.

#### **Внимание!**

Установка в следующих местах может повлечь за собой повреждение оборудования (в случае затруднений проконсультируйтесь с местным дилером):

- Места повышенного содержания в воздухе жиров и масел.
- Места повышенного содержания в воздухе соли (например, на побережье).
- Места повышенного содержания в воздухе едких веществ, например, сульфидов.
- Места неустойчивого электропитания или рядом с оборудованием, создающим помехи в электросети.



Размеры: мм

### Установка

Установка фанкойла:

1. Подготовка потолка (убедитесь в его горизонтальности).
  - Для корректного размещения фанкойла используйте монтажный шаблон.
  - Вырежьте в подвесном потолке отверстие, используя монтажный шаблон.
  - Центр отверстия должен совпадать с центром установки фанкойла.
  - Отмерьте необходимую длину трубопровода, трубки отвода конденсата и проводов.
  - Для уменьшения вибрации, пожалуйста, усильте потолок там, где это необходимо.
2. Определите места отверстий для подвесов так, чтобы они совпадали с отверстиями кронштейнов.
  - Просверлите 4 отверстия 12 мм, глубиной 50–55 мм в выбранных местах. Затем закрепите в них подвесы (шпильки, крюки и т.п.), используя анкеры.
  - Лицевая панель должна закрывать подвесы, поэтому отмерьте их необходимую длину заранее. Расстояние между нижним краем подвеса и лицевой стороной подвесного потолка должна быть 30~40 мм (рис. 1).
  - Закручивайте равномерно 4 шестигранные гайки на подвесах для ровной горизонтальной установки фанкойла.



- Предусмотрите зазор не менее 10 мм между фанкойлом и потолком для уменьшения уровня вибраций.



Рис. 1

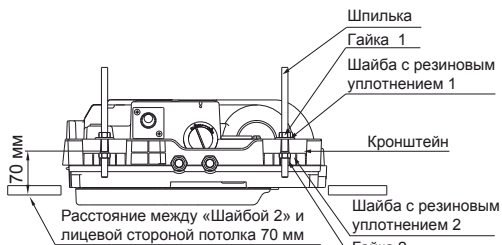


Рис. 2

- Для проверки горизонтальности установки фанкойла используйте уровень (рис. 3).

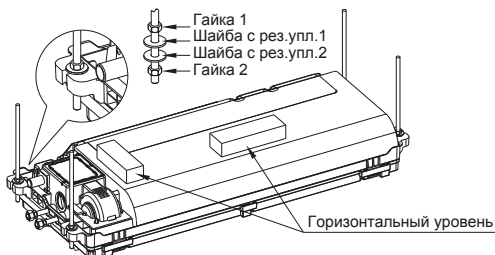


Рис. 3

- Если фанкойл неправильно установлен, то возможны проблемы с отводом конденсата и поплавковый датчик может работать некорректно. Это может привести к протечкам конденсата.
- Выровняйте фанкойл таким образом, чтобы расстояние между краями отверстия в потолке и сторонами фанкойла было одинаковым со всех 4 сторон.
- После того, как фанкойл будет выровнен, надежно зафиксируйте его, затяните гайки.

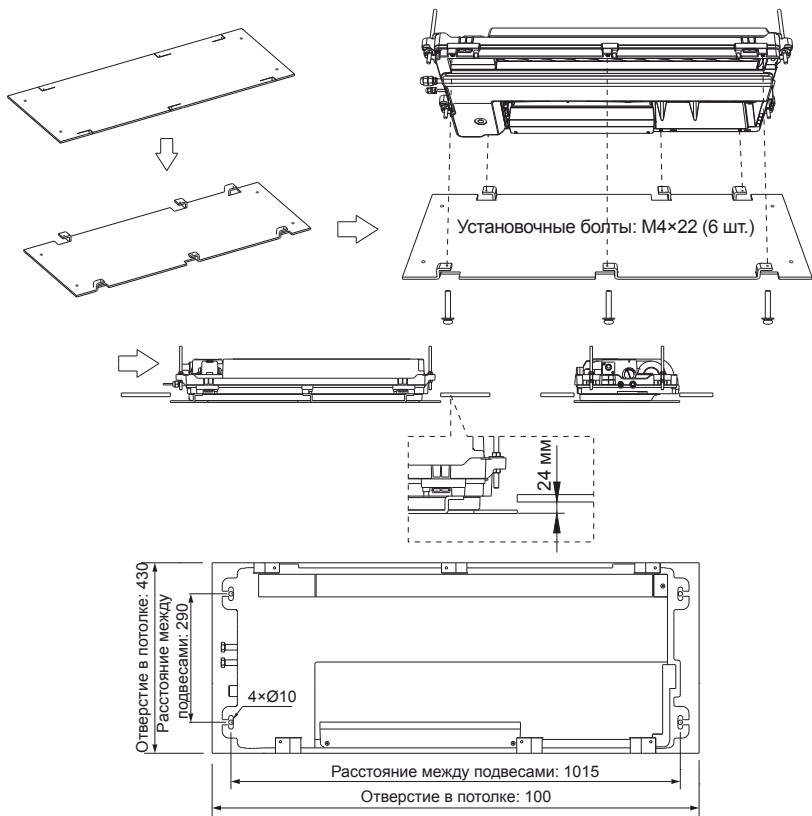


Рис. 4

Размеры: мм

## Установка панели

- Перед установкой панели на корпус блока аккуратно удалите заглушки крепежных винтов смотреть (рис. 8).
- Снимите жалюзи и воздушные фильтры (рис. 5).

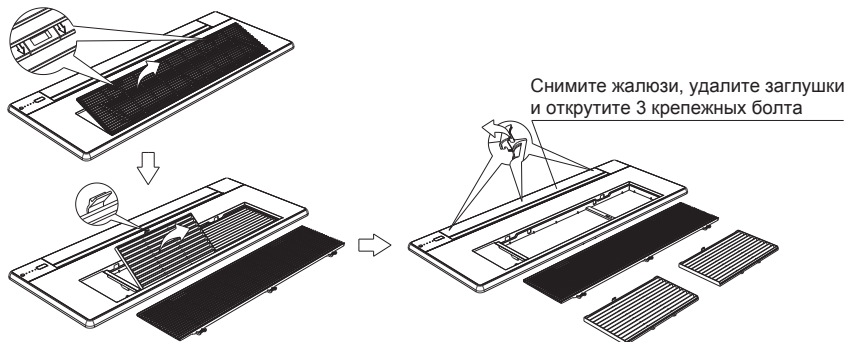


Рис. 5

- Установите панель на фанкойл (рис. 6).

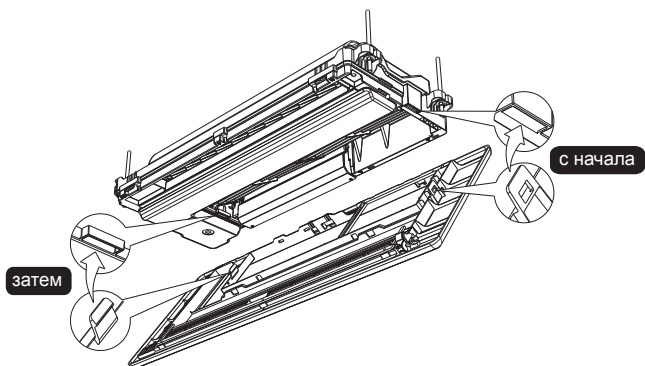


Рис. 6

- Закрепите лицевую панель фанкойла крепежными винтами (рис. 7).

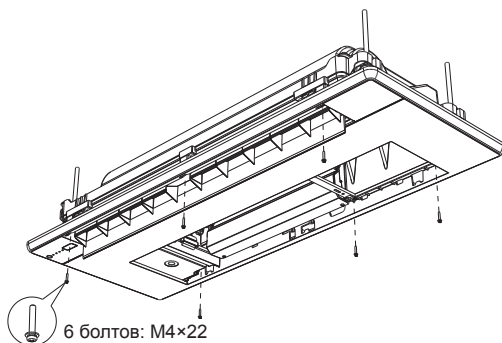


Рис. 7

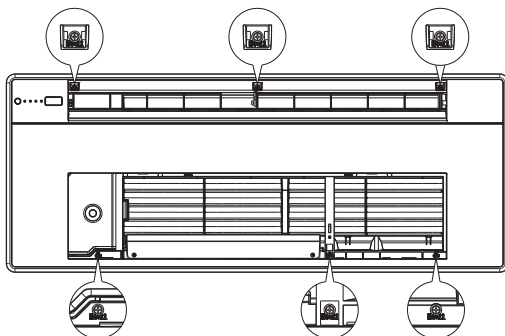
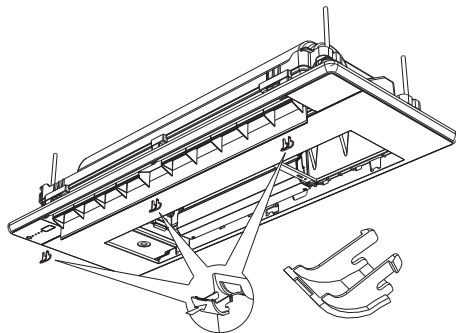


Рис. 8

- Установите пластиковые заглушки на место (рис. 9).
- Установите жалюзи и фильтры (рис. 10).



Заглушка  
Рис.9

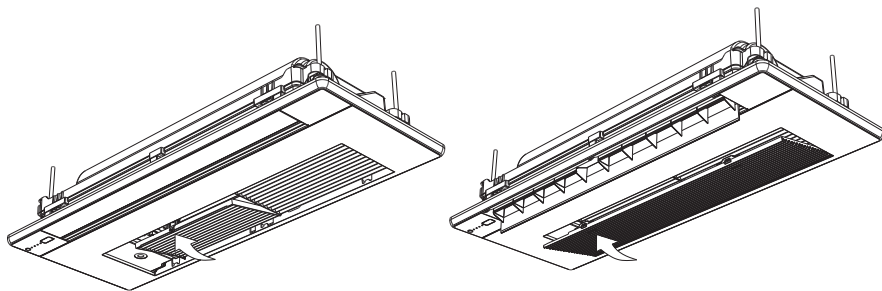


Рис. 10

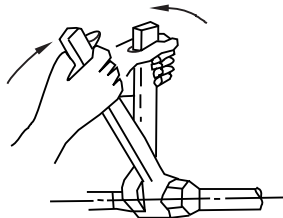
**Внимание!**

- *Никогда не кладите панель лицевой стороной на пол или другие поверхности, а также не прислоняйте к стене.*
- *Не роняйте и не ударяйте лицевую панель.*

## 6. Подключение трубопроводов

Патрубок выхода хладоносителя оборудован воздуховыпускным клапаном.

- При соединении с патрубками хладоносителя усилие затяжки должно быть  $6180-7540 \text{ Н/см}^2$  ( $630-770 \text{ кг/см}^2$ ).
- Установите трубы в правильное положение, закрутите гайки руками, затем затяните двумя гаечными ключами (см. рис. справа).
- После подачи хладоносителя через теплообменник фанкойла необходимо выпустить воздух через воздуховыпускной клапан до появления капель хладоносителя (рис. 11). После чего воздуховыпускной клапан необходимо закрыть для дальнейшей эксплуатации фанкойла.



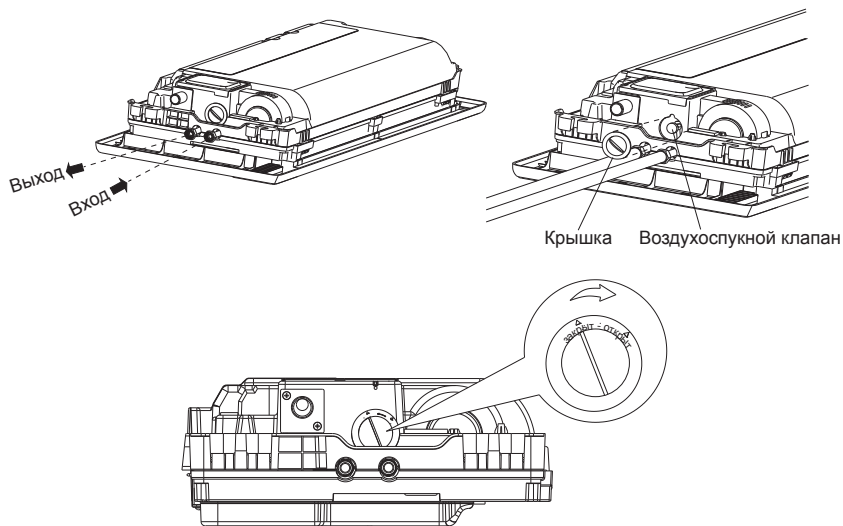
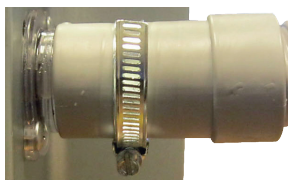


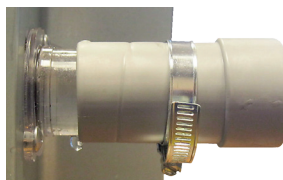
Рис. 11

## Подключение отвода конденсата

- При подключении патрубка отвода конденсата, необходимо одевать патрубок на штуцер отвода конденсата вплотную к буртику как показано на фото ниже.



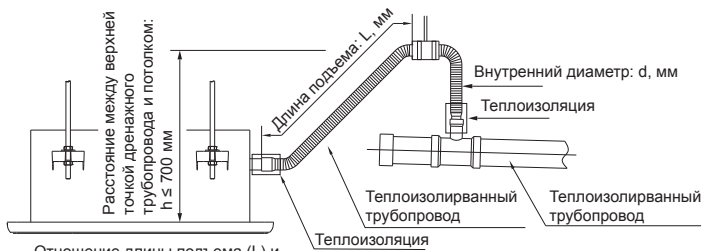
Правильно



Неправильно

Для предотвращения образования конденсата снаружи трубы, а особенно на патрубке отвода конденсата фанкойла, используйте термоизоляцию

- Аккуратно вставляйте трубу отвода конденсата, чтобы не повредить патрубок фанкойла и другие его части, а также саму трубу.
- Для предупреждения стекания конденсата после выключения фанкойла прокладывайте трубопровод с уклоном в сторону стока более 1/100. Не допускайте провисов и подъемов трубы.
- При прокладке трубопровода устанавливайте его крепление к несущей конструкции через каждые 1–1,5 метра.
- Если необходимо сначала поднять трубопровод отвода конденсата для обеспечения последующего отвода конденсата самотеком, то выполните расчет в соответствии с рис 12. В противном случае насос помпы не сможет поднять воду и вода будет стекать обратно после того как фанкойл будет выключен.
- Варианты правильно монтажа отвода конденсата приведены на рис. 13 и 14.



Отношение длины подъема (L) и внутреннего диаметра (D) должно соответствовать  $L \times D^2 \leq 650\,000$   
 Размеры: мм

Рис. 12

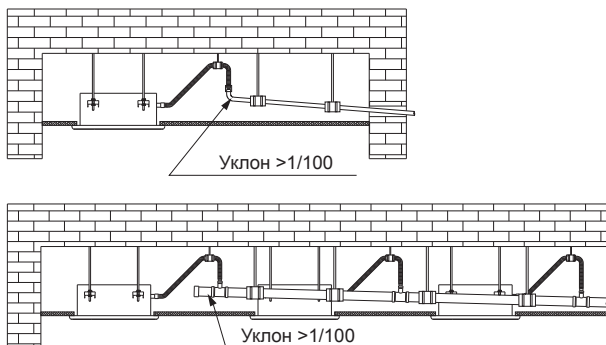


Рис. 13

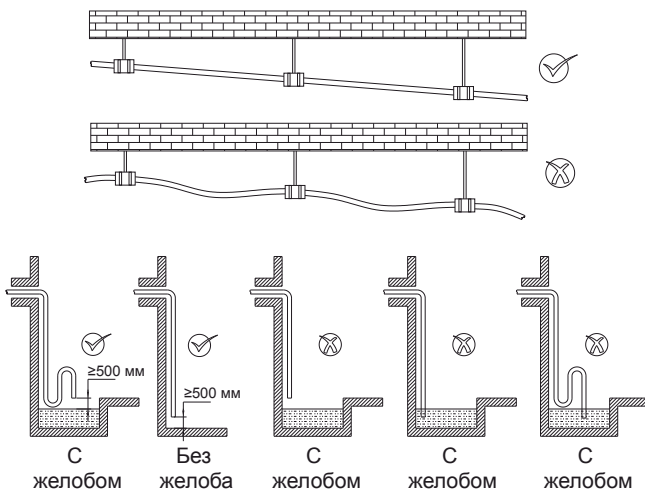


Рис. 14

## **Проверка отвода конденсата**

- Проверьте, чтобы вода отводилась полностью и беспрепятственно.
  - В строящихся зданиях необходимо провести эту проверку до покрытия потолка.
1. Снимите тестовую крышку, и залейте примерно 2000 мл воды в поддон.
  2. Включите питание и установите режим «Охлаждение». Послушайте звук работающей помпы.  
Убедитесь, что конденсат отводится хорошо (в течении примерно 1 минуты, в зависимости от длины трубопровода) и проверьте, нет ли где подтеков воды.
  3. Остановите работу фанкойла, еще раз все проверьте. Если дренаж выполнен неправильно, вода стечет обратно в поддон и начнет мигать аварийный сигнал.
  4. Проверьте работу дренажного насоса и работу поплавкового датчика. Если уровень воды превысит установленный, должна сработать аварийная остановка фанкойла и раздастся звуковой предупреждающий сигнал.
  5. Выключите питание и слейте воду.

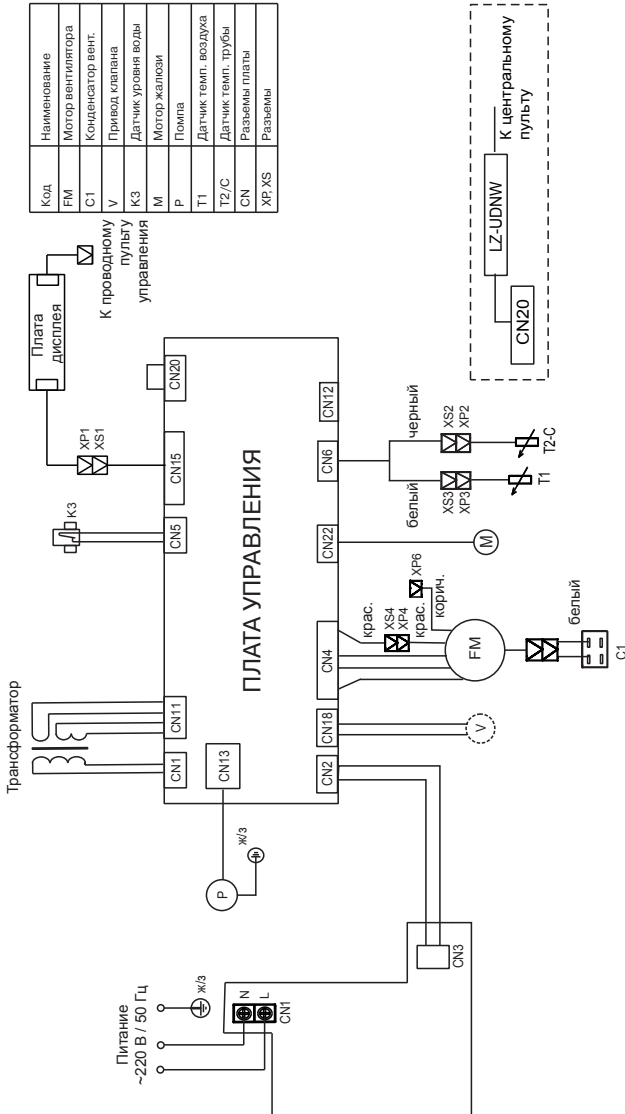
## **Изоляция запорно-регулирующего узла**

После окончания монтажа и испытаний трубопровода хладоносителя на прочность заизолируйте 3-ходовой клапан и соединительные патрубки термоизоляционным материалом. Это необходимо для предотвращения образования конденсата на поверхности элементов запорно-регулирующего узла во время работы.

# 7. Схема электрических соединений

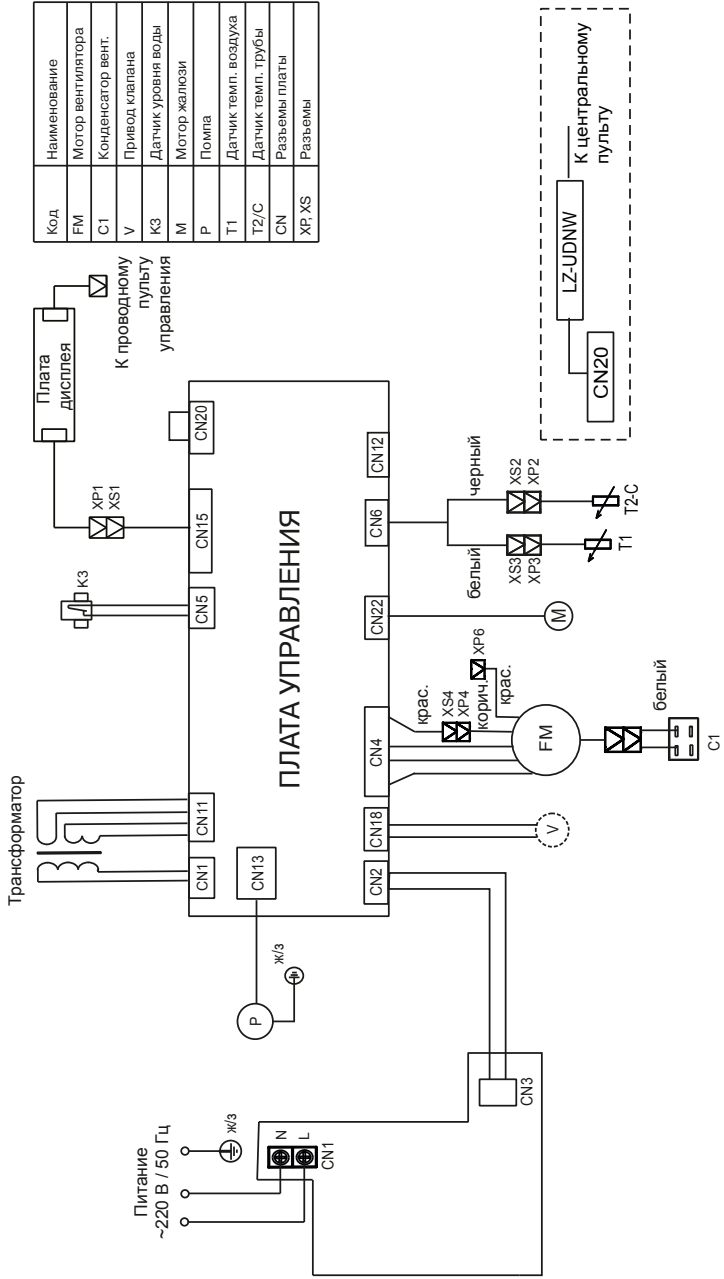
- Все подключения должны проводиться квалифицированным персоналом.
- Подключения должны проводиться с соблюдением всех правил безопасности.
- Главный автомат токовой защиты должен быть оборудован устройством контроля утечки тока.
- Характеристики электропитания должны соответствовать требованиям спецификации для данного оборудования.

## LSF-300B1J22





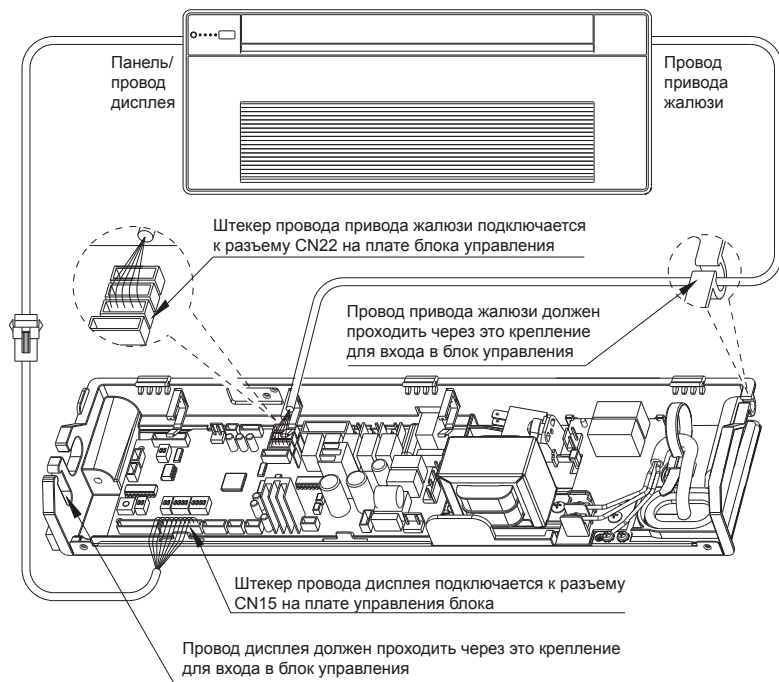
# LSF-400B1J22



Код	Наименование
FM	Мотор вентилятора
C1	Конденсатор вент.
V	Привод клапана
K3	Датчик уровня воды
M	Мотор жалюзи
P	Помпа
T1	Датчик темп. воздуха
T2/C	Датчик темп. трубы
CN	Разъемы платы
XP, XS	Разъемы

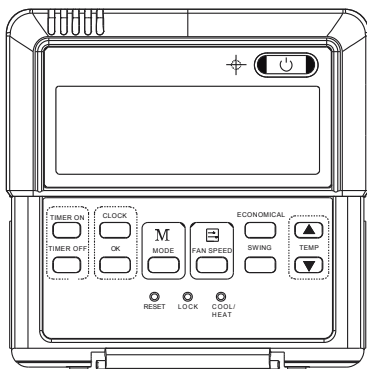
**Примечание:** Пунктирной линией обозначены компоненты, которые являются опцией.

## Расположение и подключение проводов



## 8. Проводной пульт управления LZ-UPW4

### Внешний вид



## Установка на стену

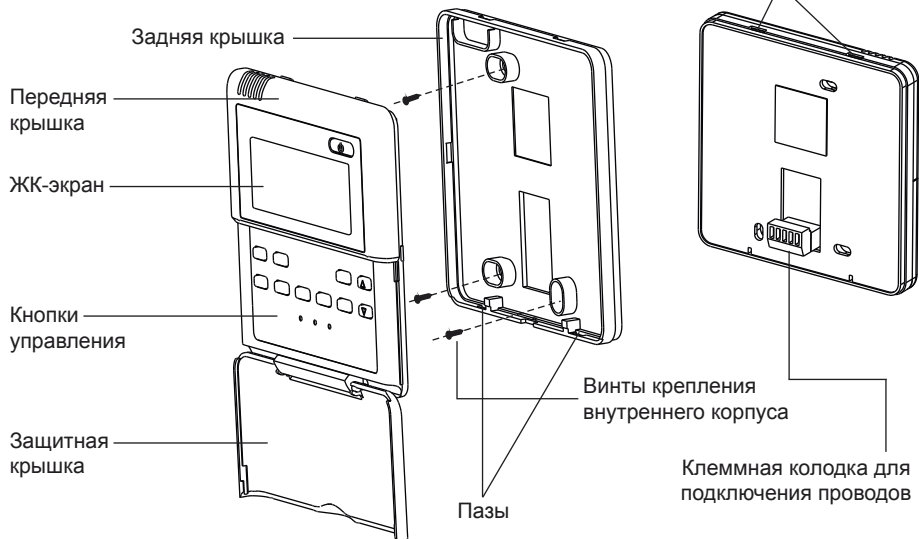
Перед установкой пульта ДУ выполните скрытую проводку кабеля в точку, соответствующую середине верхней кромки пульта ДУ.

Для монтажа на твердых вертикальных поверхностях используйте монтажную коробку **LZ-UPW4-box**, артикул **000115871** (опция).

Информацию о подключении проводов смотрите на схеме подключения.

Подцепите отверткой крышку пульта ДУ и снимите ее.

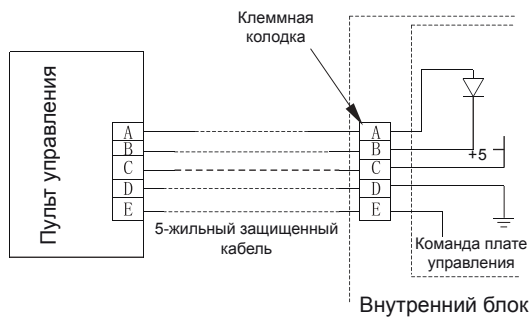
Аккуратно тонкой отверткой нажмите на язычок и откройте панель



### Примечания

- Не заворачивайте винты слишком туго, это может привести к деформации или повреждению пульта ДУ.
- При установке крышки пульта ДУ будьте внимательны, чтобы не повредить провода.
- Не забудьте оставить достаточно длинный конец кабеля для обслуживания пульта ДУ.

## Подключение проводов проводного пульта ДУ



## 9. Коды ошибок

При появлении одной из следующих ошибок, пожалуйста, отключите фанкойл от электропитания и обратитесь к организации, у которой приобрели данное оборудование.

№	Ошибка	Индикатор работы	Индикатор таймера	Индикатор режима размораживания	Индикатор неисправности	Код ошибки
1	Ошибка датчика комнатной температуры	—	МИГАЕТ	—	—	E2
2	Ошибка датчика температуры теплообменника	МИГАЕТ	—	—	—	E3/E4
3	Ошибка EEPROM	МИГАЕТ	МИГАЕТ	—	—	E7
4	Ошибка датчика уровня конденсата	—	—	—	МИГАЕТ	E8

## 10. Условия гарантии

Принимая оборудование, заказчик должен убедиться в отсутствии явных повреждений и в комплектности поставки. В случае повреждений или недостачи он должен немедленно уведомить об этом транспортную компанию, сообщив о приемке агрегата с оговорками. Если это видимые повреждения, приложите к рекламации фотографию.

**Внимательно изучите условия гарантии и руководство по эксплуатации, и своевременно производите регламентное сервисное обслуживание в соответствии с руководством по эксплуатации.**

Гарантия устанавливается Изготовителем в дополнение к конституционным и иным правам потребителей и ни в коем случае не ограничивает их.

Гарантийный срок между юридическими лицами определяется договором.

Гарантия действует, если изделие будет признано неисправным в связи с дефектами (недостатками, браком), допущенными при изготовлении изделия, при одновременном соблюдении следующих условий:

1. Изделие должно быть приобретено только на территории стран СНГ и использоваться по назначению в строгом соответствии с руководством по эксплуатации и с соблюдением требований технических стандартов и безопасности.
2. В конструкцию, комплектацию или технологию изготовления изделия могут быть внесены изменения с целью улучшения его характеристик. Такие изменения вносятся в изделие без предварительного уведомления покупателя и не влекут обязательств по изменению (улучшению) ранее выпущенных изделий. Во избежание недоразумений до установки и эксплуатации изделия внимательно изучите его инструкцию по эксплуатации.
3. Изделие проходит регулярное и правильное техническое обслуживание квалифицированными специалистами. Своевременное регламентное сервисное обслуживание и ремонт изделия должны осуществляться специалистами организаций, предоставляющих данный вид услуг и имеющих соответствующие лицензии и сертификаты. При этом на каждую единицу изделия ведется рабочий журнал по установленной форме.
4. Монтаж изделия осуществлялся квалифицированными специалистами с соблюдением правил монтажа (не только опубликованные в инструкции по монтажу, но и подразумеваемые современной практикой).
5. С момента обнаружения неисправности эксплуатация изделия прекращается.

**Внимание!** В случае обнаружения в течение гарантийного срока дефектов (недостатков, брака, нестабильной работы) изделия обязательства по настоящей гарантии, а также работы по демонтажу/монтажу оборудования или одного из его блоков для проведения гарантийного ремонта исполняются фирмой, установившей вам данное изделие.

Действие гарантии не распространяется на следующие случаи:

1. На оборудование, запуск и эксплуатация которого осуществлялась неавторизованным и неквалифицированным персоналом, а также монтаж и эксплуатация которого производились с нарушением действующих норм и инструкций завода-изготовителя.
2. Повреждения или неисправность, вызванные пожаром, молнией или другими природными явлениями; механическим повреждением, неправильным использованием, в том числе и подключением к источникам питания, отличным от упомянутых в инструкции по эксплуатации; износом, халатным отношением, включая попадание в изделие посторонних предметов; ремонтом или наладкой, если они произведены лицом, которое не имеет сертификата на оказание таких услуг, а также установкой, адаптацией, модификацией или эксплуатацией с нарушением технических условий и/или требований безопасности.
3. Если в течение гарантийного срока часть или части изделия были заменены частью или частями, которые не были поставлены или санкционированы Изготовителем, а также были неудовлетворительного качества и не подходили для изделия.

Действие гарантии не распространяется на элементы питания пульта дистанционного управления и воздушные фильтры фанкойла.

Проведение работ по регламентному сервисному обслуживанию изделия, предусмотренных руководством по эксплуатации, не является предметом настоящей гарантии, и осуществляется за счет покупателя специалистами организаций, предоставляющих данный вид услуг и имеющих соответствующие лицензии и сертификаты.

# Гарантийный талон

<b>МОДЕЛЬ ФАНКОЙЛА</b>	<b>СЕРИЙНЫЙ НОМЕР</b>
<b>ДАТА ПРИОБРЕТЕНИЯ</b>	<b>ДАТА УСТАНОВКИ</b>
<b>СРОК ГАРАНТИИ</b>	
<b>ФАМИЛИЯ, ИМЯ, ОТЧЕСТВО ПОКУПАТЕЛЯ</b>	<b>ПОДПИСЬ ВЛАДЕЛЬЦА</b>
<b>АДРЕС ПОКУПАТЕЛЯ</b>	
<b>НАЗВАНИЕ И ЮРИДИЧЕСКИЙ АДРЕС ОРГАНИЗАЦИИ-ПРОДАВЦА</b>	<b>НАЗВАНИЕ И ЮРИДИЧЕСКИЙ АДРЕС ОРГАНИЗАЦИИ, УСТАНОВИВШЕЙ ИЗДЕЛИЕ</b>
<b>ПОДПИСЬ ОРГАНИЗАЦИИ-ПРОДАВЦА</b>	<b>ПОДПИСЬ ОРГАНИЗАЦИИ, УСТАНОВИВШЕЙ ИЗДЕЛИЕ</b>
<b>ПЕЧАТЬ ОРГАНИЗАЦИИ-ПРОДАВЦА</b>	<b>ПЕЧАТЬ ОРГАНИЗАЦИИ, УСТАНОВИВШЕЙ ИЗДЕЛИЕ</b>

## Отметки о проведении технического обслуживания или ремонта

Вид ремонта или обслуживание, пометки, использованные запасные части			
Дата		Сервисный центр	Подпись, печать
начала ре-монта	окончания ремонта		

Вид ремонта или обслуживание, пометки, использованные запасные части			
Дата		Сервисный центр	Подпись, печать
начала ре-монта	окончания ремонта		

Вид ремонта или обслуживание, пометки, использованные запасные части			
Дата		Сервисный центр	Подпись, печать
начала ре-монта	окончания ремонта		

Продажу, установку и сервисное обслуживание представленного  
в настоящей инструкции оборудования производит \_\_\_\_\_  
Тел. \_\_\_\_\_, факс \_\_\_\_\_, www: \_\_\_\_\_

Изготовитель оборудования оставляет за собой право вносить изменения в конструкцию, внешний вид, технические характеристики оборудования, а также соответствующую техническую документацию без предварительного уведомления. Информация об изготовителе оборудования содержится в сертификате соответствия.